



# CHARNIÈRE DISSIMULÉE 120°

Charnière dont la partie cadre est montée par vis et la partie porte est montée sur des goujons soudés. Montage universel à droite et à gauche. Angle d'ouverture 120°.



## MATÉRIAU

**E-clip:** Acier, galvanisé

**Hinge:** Acier, galvanisé

**Pin:** Acier, galvanisé

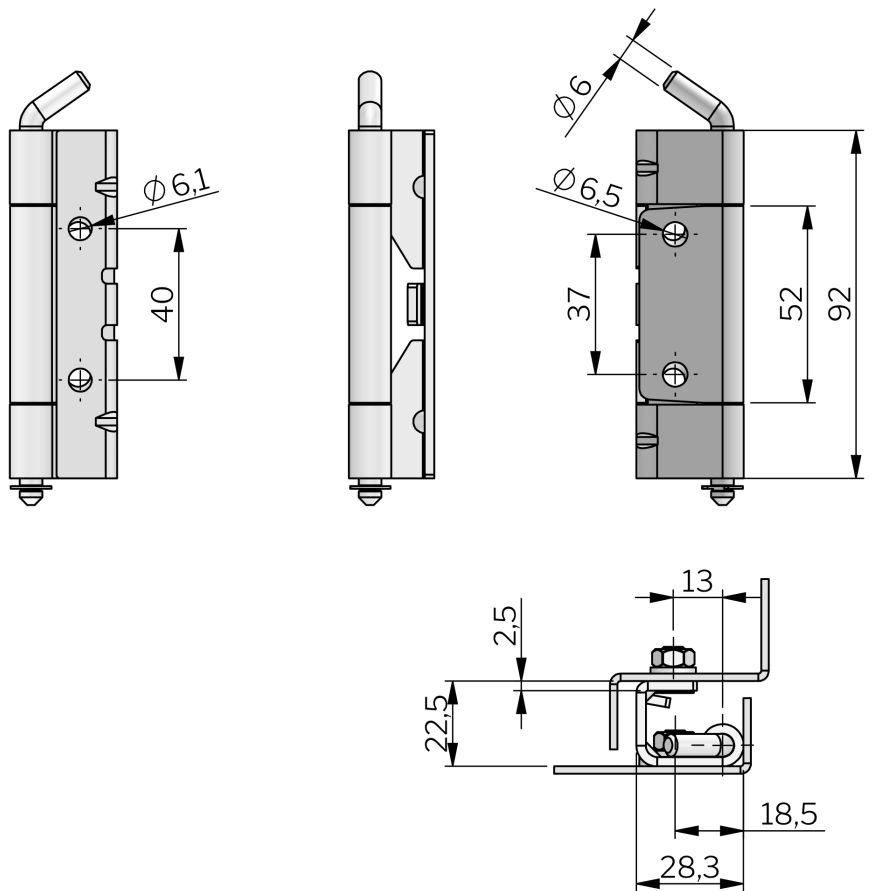
## RELATED PRODUCTS

**Similar products:** 3-090, 3-096, 3-091, 3-094, 3-095

Use the Index Code at [industrilas.com](http://industrilas.com)

## TESTS & STANDARDS

Supplied with E-clip.



**Industrilas**  
— When access counts —

P/N	Description
312119	Concealed hinge